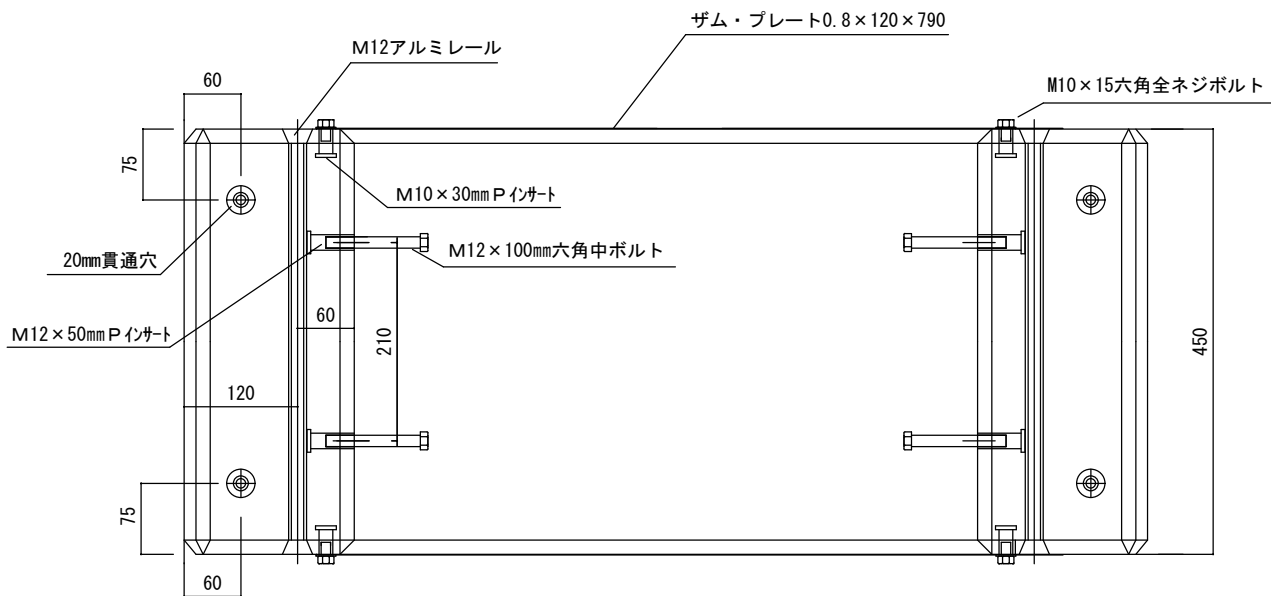
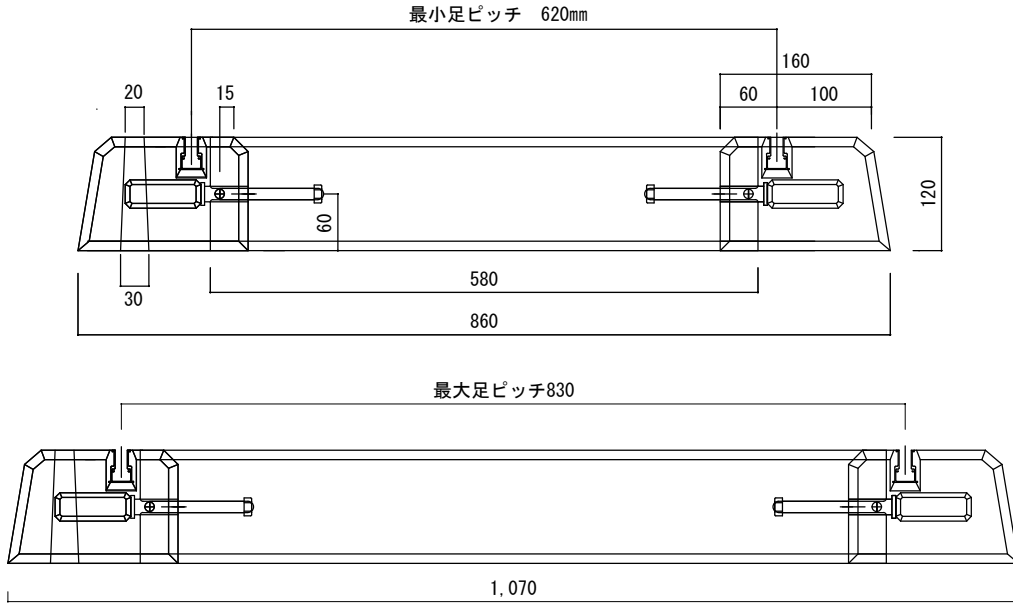


M12ロック機能付アルミレール  
 材質 A6063S-TS  
 表面加工 アルマイトクリアー



品名	図名	御承認図面	東洋ベース		承図	検図	製図
エコベース E450 (スライド)	後打ちコンクリート		図番	TA-20190912-1	佐藤	中川	玉木
*セット詳細	60kg ~ 90kg		尺度	1 : 8			
E450-1 (21kg) × 2	製品寸法				2019/09/12	2019/09/12	2019/09/12
EC450 × 1	奥行	×	幅 (最小~最大)	×	高さ		
	450mm	×	860mm~1070mm	×	120mm		